

## Mobair 2030 tuloilmalaite

### Raitista korvausilmaa vedottomasti, puhtaana ja lämpimänä!

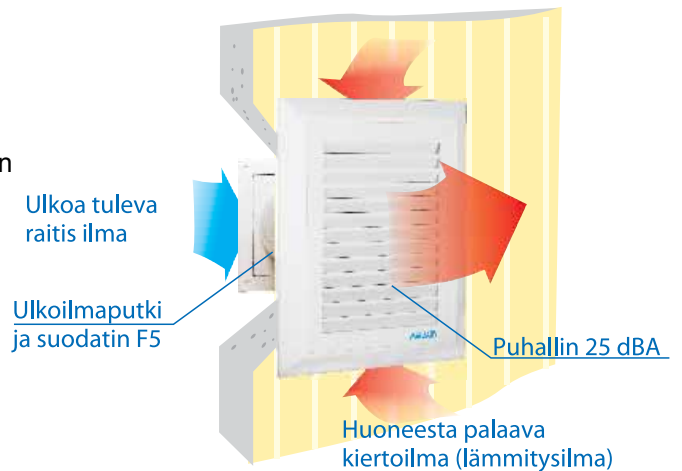
Tuloilmapuhaltimella varustettu **Mobair 2030** tuloilmalaite vanhoihin rakennuksiin, joissa on painovoimainen tai koneellinen ilmanpoisto. Laite suodattaa ja lämmittää huoneeseen laitteen läpi ulkoa virtaavan korvausilman. Sopii erityisesti asuintiloihin omakoti-, rivi- ja kerrostaloissa.

**Mobair 2030** on täysin uudentyypinen tuloilmalaite. Erikoisen laitteesta tekee se, että ulkoa tuleva kylmä ilma lämpenee katonrajassa olevan lämpimän ilman avulla. 1,2 W tehoinen puhallin aikaansaa huoneilman ja ulkoa tulevan ilman sekoittumisen, joten energiankulutus on erittäin alhainen. Patentoitu säleikön muotoilu takaa vedottoman lopputuloksen. Valmistettu Suomessa.

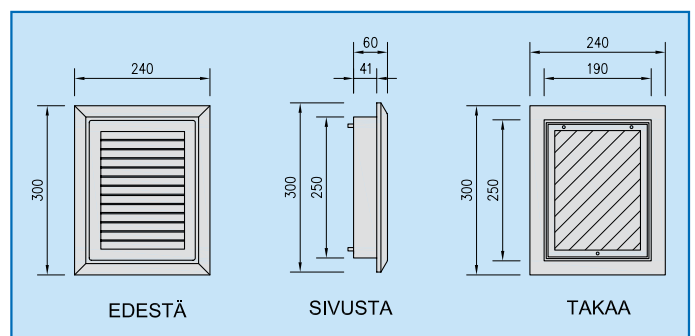
**Mobair 2030** on myös helppo asentaa ja huoltaa. Laitteen mukana toimitetaan asennuskehys, kiinnitysruuvit, vaihdettava hienosuodatin, ulkoilmasäleikkö sekä ulkoilmaputki.

#### Tekniset tiedot:

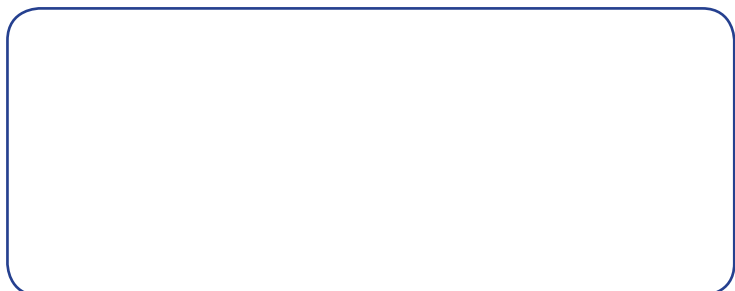
- kokonaisilmavirta 15–28 dm<sup>3</sup>/s, josta ulkoilmaa 6–14 dm<sup>3</sup>/s
- äänitaso max. 25 dBA
- F5 pussisuodatin ulkoilmaputkessa
- sähköliitäntä 1,2 W, 12 V DC, toimitukseen kuuluu pistotulppamuuntaja jossa nopeudensäätö, 5 m verkkojohto.



### Tehontarve vain 1,2 W



#### Jälleenmyyjä



**SCANOFFICE**  
ilman muuta

Tiilenlyöjänkuja 9 A  
01720 Vantaa  
Puh. (09) 290 2240  
www.scanoffice.fi



Oikeus muutoksiin pidätetään.